

Die saubere Zukunft der Kabelverschraubungen - Progress® AgreenO

Denn Nachhaltigkeit zählt auch bei Kabelverschraubungen.

Zeig mir die Zukunft.





Progress® AgreenO: Die saubere Zukunft der Kabelverschraubungen.

AGRO AG erweitert mit der Lancierung von **Progress® AgreenO** ihr breites Portfolio bewährter Kabelverschraubungs-Produkte um eine Variante, die kein Blei mehr enthält. Damit nimmt der Schweizer Hersteller bereits heute das vorweg, was voraussichtlich bis 2022 europaweit in Kraft tritt. Zum Schutz der Verbrauchergesundheit sowie zur Entlastung der Umwelt, untersteht die Herstellung von Elektro- und Elektronikgeräten strikten Vorschriften. Dabei geht es über die Beschränkung der Verwendung gefährlicher Stoffe (RoHS) und die Regelungen über das Lebensende von Elektro- und Elektronikgeräten (WEEE). Die Basis dafür bildet die Richtlinie 2011/65/EU.

Gemäss dieser **Richtlinie 2011/65/EU «RoHS»** (Restriction of Hazardous Substances) müssen – nach Auslaufen der Ausnahmeregelung 6c – alle kupferhaltigen Werkstoffe wie Messing auf Blei als Beimischung zur leichteren Verarbeitung verzichten. Der Bleianteil darf nur noch **maximal 0,1%** betragen.

Strenge Auswahlkriterien

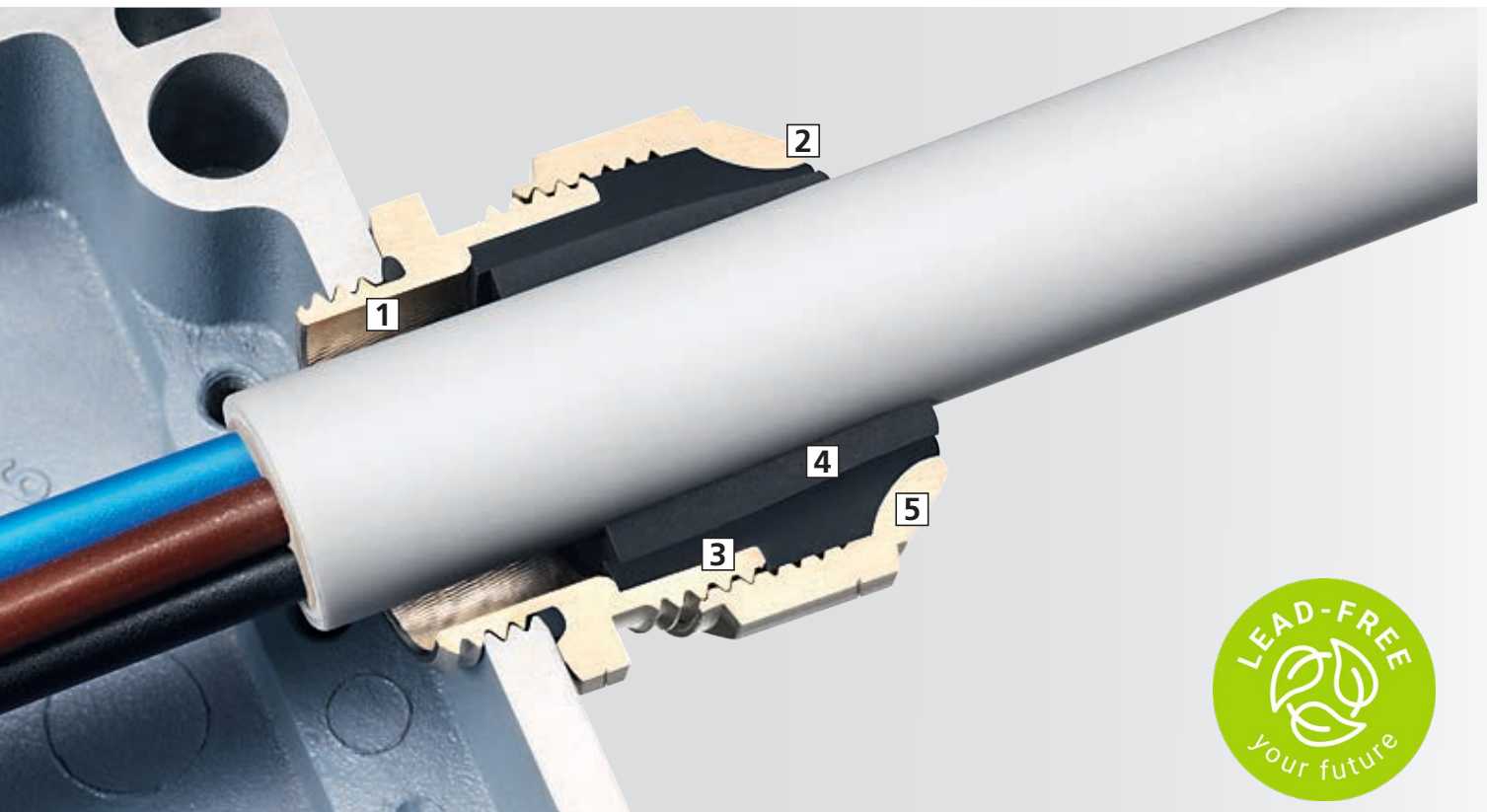
Die Progress® AgreenO Produkte von AGRO verwenden ein Material mit der Werkstoffbezeichnung CuZn21Si3P mit einem maximalen Bleigehalt von 0,1%. Nachhaltigkeit und Qualität ist ein wichtiger Baustein für die Zukunft. Anwender dieser nachhaltigen und zukunftsorientierten Produktalternative müssen dabei keinerlei Abstriche in Bezug auf Performance, Qualität oder Festigkeit hinnehmen. Das gilt sowohl für alle mechanischen Eigenschaften und die Korrosionsbeständigkeit als auch für die EMV-Eigenschaften.

Der Wahl von CuZn21Si3P bleifrei als Material für das **Progress® AgreenO** Sortiment ging ein strenges mehrmonatiges Evaluationsverfahren voraus. Die Wahl des Materials wurde durch zahlreiche Tests im AGRO Prüflabor bestätigt. Selbstverständlich erfüllen auch diese Produkte die IEC EN 62444 und UL 514B sowie die Schutzarten IP 68 / IP 69.

Ein breites Startsortiment

Progress® AgreenO ist unterteilt in folgende Produktlinien:

- **Progress® AgreenO** Standard: M12 bis M63 mit kurzem und langem Anschlussgewinde
- **Progress® AgreenO** EMV easyCONNECT: M12 bis M63 mit kurzem und langem Anschlussgewinde
- **Progress® AgreenO** EMV mit Kontakthülse: M12 bis M63 mit kurzem und langem Anschlussgewinde
- Passende Gegenmuttern M12 bis M 63



AGRO Kabelverschraubungen Progress® AgreenO Messing bleifrei

sind bewährte Helfer für die fachgerechte Kabeleinführung in Industrieanlagen. Durch die richtige Wahl mit dem passenden Dichteinsatz sind sie überall einsetzbar. Die herausragende Kompressionstechnik sorgt für eine hohe Dichtigkeit und eine äusserst kabelschonende Zugentlastung auch bei dynamischen Belastungen.

1 Kurze, lange oder Spezial-Anschlussgewinde

Kabelverschraubungen **Progress® AgreenO** mit kurzem oder langem Anschlussgewinde in metrischer Ausführung, Ausführungen mit Pg oder NPT Anschlussgewinde sind auf Anfrage lieferbar. Die Anschlussgewinde können direkt ins Gehäuse geschraubt werden oder können bei vorhandenen Bohrungen mit Gegenmutter verwendet werden.

2 Sichtbare Sicherheit

Der kleine Wulst des Dichteinsatzes bestätigt das richtige Anzugsdrehmoment oder verwenden Sie für das richtige Drehmoment unsere Montagedrehmoment-Tabelle im Internet unter www.agro.ch.

3 Hoher Verdrehenschutz

Die im Unterteil integrierte Längsrandrierung sorgt über den Dichteinsatz für eine hohe Verdrehsicherheit und verhindert so das Mitdrehen des Kabels.

4 Grosse Flexibilität

Zweiteilige Dichteinsätze können in Sekundenschnelle vor Ort auf den vorhandenen Kabeldurchmesser angepasst werden.

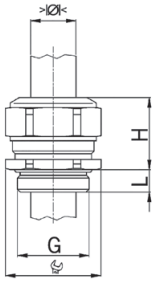
5 Garantierte Dichtigkeit

Auf den Dichteinsatz abgestimmte Innenkonturen sorgen für eine zielgerichtete Verformung des Dichteinsatzes und garantieren somit dessen perfekte Abdichtung. Die Schutzart IP 68 bis 10 bar sowie IP 69 ermöglichen eine breite Anwendung.



Die Artikelnummern für die bleifreien Kabelverschraubungen **Progress® AgreenO** werden mit dem Zusatz „LF“ (Lead Free) ergänzt. Das Produkt selbst ist mit einer Kerbe an der Druckmutter und dem Unterteil gekennzeichnet. Dadurch ist die sichere Identifizierung jederzeit sichergestellt.

Kurzes Anschlussgewinde metrisch



Material: Messing CuZn21Si3P bleifrei (Pb < 0.1%)
 Oberfläche: Vernickelt
 Dichtung: TPE
 O-Ring: NBR
 Zugentlastung: Ausführung A nach EN 62444
 Einsatztemperatur: -40°C / +100°C
 Schutzart: IP 68 (bis 10 bar) / IP 69



Einteiliger Dichteinsatz
 Nicht durchgehend isolierend

G	> Ø < min mm	> Ø < max mm	Ø mm	H mm	L mm	Art.-No.	E-No.	
M12x1.5	3.5	5.0	15	17	5	1000.12.050LF	121 087 108	50
M12x1.5	5.0	6.5	15	17	5	1000.12.065LF	121 087 118	50
M12x1.5	6.5	8.0	15	17	5	1000.12.080LF	121 087 128	50
M16x1.5	3.5	4.5	18	20	5	1000.17.045LF	121 087 208	50
M16x1.5	4.5	6.0	18	20	5	1000.17.060LF	121 087 218	50
M16x1.5	6.0	8.0	18	20	5	1000.17.080LF	121 087 228	50
M16x1.5	8.0	10.5	18	22	5	1000.17.105LF	121 087 238	50
M20x1.5	6.0	8.0	24	21	6	1000.20.080LF	121 087 308	50
M20x1.5	8.0	11.0	24	21	6	1000.20.110LF	121 087 318	50
M20x1.5	11.0	15.0	24	23	6	1000.20.150LF	121 087 328	50
M25x1.5	9.5	12.5	30	25	7	1000.25.125LF	121 087 138	25
M25x1.5	12.5	16.0	30	27	7	1000.25.160LF	121 087 148	25
M25x1.5	16.0	20.5	30	28	7	1000.25.205LF	121 087 158	25
M32x1.5	14.0	17.0	36	28	8	1000.32.170LF	121 087 248	25
M32x1.5	17.0	21.0	36	28	8	1000.32.210LF	121 087 258	25
M32x1.5	21.0	25.5	36	28	8	1000.32.255LF	121 087 268	25
M40x1.5	20.0	24.0	46	31	8	1000.40.240LF	121 087 338	10
M40x1.5	24.0	28.5	46	31	8	1000.40.285LF	121 087 348	10
M40x1.5	28.5	33.0	46	31	8	1000.40.330LF	121 087 358	10
M50x1.5	29.0	33.0	55	34	9	1000.50.330LF	121 087 428	10
M50x1.5	33.0	37.0	55	34	9	1000.50.370LF	121 087 438	10
M50x1.5	37.0	42.0	55	34	9	1000.50.420LF	121 087 448	10
M63x1.5	35.0	40.0	70	37	10	1000.63.400LF	121 087 538	5
M63x1.5	40.0	46.0	70	37	10	1000.63.460LF	121 087 548	5
M63x1.5	46.0	52.0	70	37	10	1000.63.520LF	121 087 558	5

Auf Anfrage lieferbar:

Anschlussgewinde NPT und Pg, Dichteinsatz für hohe Temperaturen, Preise und Lieferzeiten auf Anfrage
 Erhältlich mit Dichteinsatz gemäss EN 45545. Bei Anfragen oder Bestellung bitte ein F vor die Artikelnummer setzen.



Zweiteliger Dichteinsatz
 Nicht durchgehend isolierend

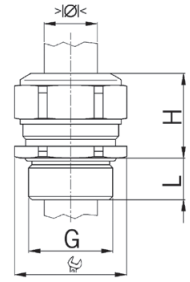
G	> Ø < min mm	> Ø < max mm	> Ø < min mm	> Ø < max mm	Ø mm	H mm	L mm	Art.-No.	E-No.	
M16x1.5	6.0	8.0	8.0	10.5	18	22	5	1000.17LF	121 086 218	50
M20x1.5	8.0	11.0	11.0	15.0	24	23	6	1000.20LF	121 086 228	50
M25x1.5	12.5	16.0	16.0	20.5	30	28	7	1000.25LF	121 086 238	25
M32x1.5	17.0	21.0	21.0	25.5	36	28	8	1000.32LF	121 086 248	25
M40x1.5	24.0	28.5	28.5	33.0	46	31	8	1000.40LF	121 086 258	10
M50x1.5	33.0	37.0	37.0	42.0	55	34	9	1000.50LF	121 086 268	10
M63x1.5	40.0	46.0	46.0	52.0	70	37	10	1000.63LF	121 086 278	5

Auf Anfrage lieferbar:

Anschlussgewinde NPT und Pg, Dichteinsatz für hohe Temperaturen, Preise und Lieferzeiten auf Anfrage
 Erhältlich mit Dichteinsatz gemäss EN 45545. Bei Anfragen oder Bestellung bitte ein F vor die Artikelnummer setzen.

Langes Anschlussgewinde metrisch

Material:	Messing CuZn21Si3P bleifrei (Pb < 0.1%)
Oberfläche:	Vernickelt
Dichtung:	TPE
O-Ring:	NBR
Zugentlastung:	Ausführung A nach EN 62444
Einsatztemperatur:	-40°C / +100°C
Schutzart:	IP 68 (bis 10 bar) / IP 69



Einteiliger Dichteinsatz
Nicht durchgehend isolierend

G	> Ø < min mm	> Ø < max mm	mm	H mm	L mm	Art.-No.	E-No.	
M12x1.5	3.5	5.0	15	17	10	1100.12.050LF	121 088 108	50
M12x1.5	5.0	6.5	15	17	10	1100.12.065LF	121 088 118	50
M12x1.5	6.5	8.0	15	17	10	1100.12.080LF	121 088 128	50
M16x1.5	3.5	4.5	18	20	10	1100.17.045LF	121 088 208	50
M16x1.5	4.5	6.0	18	20	10	1100.17.060LF	121 088 218	50
M16x1.5	6.0	8.0	18	20	10	1100.17.080LF	121 088 228	50
M16x1.5	8.0	10.5	18	22	10	1100.17.105LF	121 088 238	50
M20x1.5	6.0	8.0	24	21	10	1100.20.080LF	121 088 308	50
M20x1.5	8.0	11.0	24	21	10	1100.20.110LF	121 088 318	50
M20x1.5	11.0	15.0	24	23	10	1100.20.150LF	121 088 328	50
M25x1.5	9.5	12.5	30	25	11	1100.25.125LF	121 088 408	25
M25x1.5	12.5	16.0	30	27	11	1100.25.160LF	121 088 418	25
M25x1.5	16.0	20.5	30	28	11	1100.25.205LF	121 088 428	25
M32x1.5	14.0	17.0	36	28	13	1100.32.170LF	121 088 508	25
M32x1.5	17.0	21.0	36	28	13	1100.32.210LF	121 088 518	25
M32x1.5	21.0	25.5	36	28	13	1100.32.255LF	121 088 528	25
M40x1.5	20.0	24.0	46	31	13	1100.40.240LF	121 088 608	10
M40x1.5	24.0	28.5	46	31	13	1100.40.285LF	121 088 618	10
M40x1.5	28.5	33.0	46	31	13	1100.40.330LF	121 088 628	10
M50x1.5	29.0	33.0	55	34	14	1100.50.330LF	121 088 708	10
M50x1.5	33.0	37.0	55	34	14	1100.50.370LF	121 088 718	10
M50x1.5	37.0	42.0	55	34	14	1100.50.420LF	121 088 728	10
M63x1.5	35.0	40.0	70	37	14	1100.63.400LF	121 088 808	5
M63x1.5	40.0	46.0	70	37	14	1100.63.460LF	121 088 818	5
M63x1.5	46.0	52.0	70	37	14	1100.63.520LF	121 088 828	5



Auf Anfrage lieferbar:

Anschlussgewinde NPT und Pg, Dichteinsatz für hohe Temperaturen, Preise und Lieferzeiten auf Anfrage
Erhältlich mit Dichteinsatz gemäss EN 45545. Bei Anfragen oder Bestellung bitte ein F vor die Artikelnummer setzen.



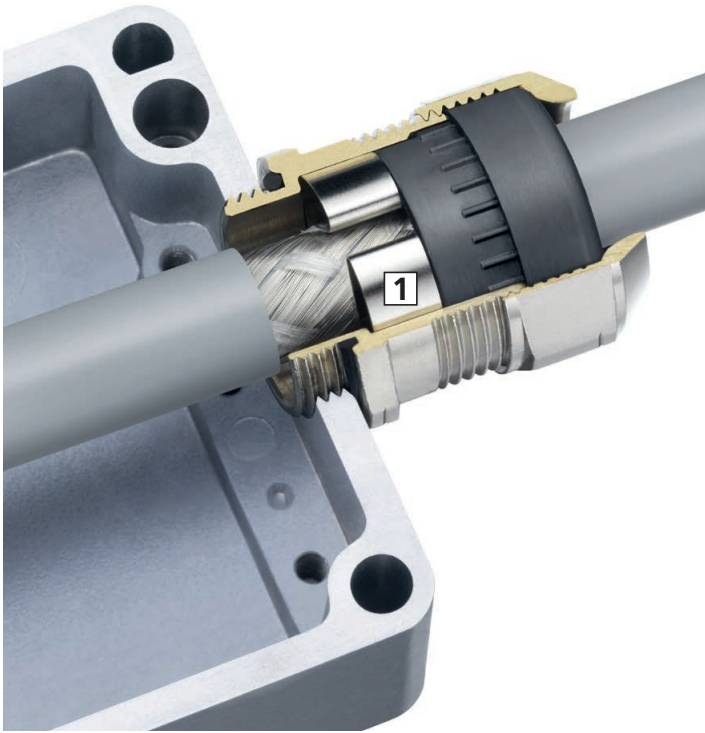
Zweiteliger Dichteinsatz
Nicht durchgehend isolierend

G	> Ø < min mm	> Ø < max mm	> Ø < min mm	> Ø < max mm	mm	H mm	L mm	Art.-No.	E-No.	
M16x1.5	6.0	8.0	8.0	10.5	18	22	10	1100.17LF	121 089 108	50
M20x1.5	8.0	11.0	11.0	15.0	24	23	10	1100.20LF	121 089 118	50
M25x1.5	12.5	16.0	16.0	20.5	30	28	11	1100.25LF	121 089 128	25
M32x1.5	17.0	21.0	21.0	25.5	36	28	13	1100.32LF	121 089 138	25
M40x1.5	24.0	28.5	28.5	33.0	46	31	13	1100.40LF	121 089 148	10
M50x1.5	33.0	37.0	37.0	42.0	55	34	14	1100.50LF	121 089 158	10
M63x1.5	40.0	46.0	46.0	52.0	70	37	14	1100.63LF	121 089 168	5



Auf Anfrage lieferbar:

Anschlussgewinde NPT und Pg, Dichteinsatz für hohe Temperaturen, Preise und Lieferzeiten auf Anfrage
Erhältlich mit Dichteinsatz gemäss EN 45545. Bei Anfragen oder Bestellung bitte ein F vor die Artikelnummer setzen.



Progress® AgreenO EMV easyCONNECT Messing bleifrei

Die Kabelverschraubung

gewährleistet volle Installationskontrolle und gleicht Toleranzen in den Schirmdicken für einen sicheren Schirmabgriff aus. Das Federsystem ermöglicht eine gute und sichere Schirmkontaktierung sowohl bei partiell abisolierten Abschirmkabeln als auch bei vollständig freigelegten Kabelschirmen.

1 Optimale Schirmkontaktierung

Die kraftvolle, schonende Klemmung des Kabelschirms garantiert einen hervorragenden Schirmkontakt und sorgt für extrem niedrige Transferimpedanzen. Durch die spezielle Formgebung der Kontaktfeder ist nicht nur ein grosser Schirmklemmbereich sondern auch die Demontierbarkeit der Kabelverschraubung ohne Zerstörung des EMV-Geflechtes gegeben.

Progress® AgreenO EMV Messing bleifrei

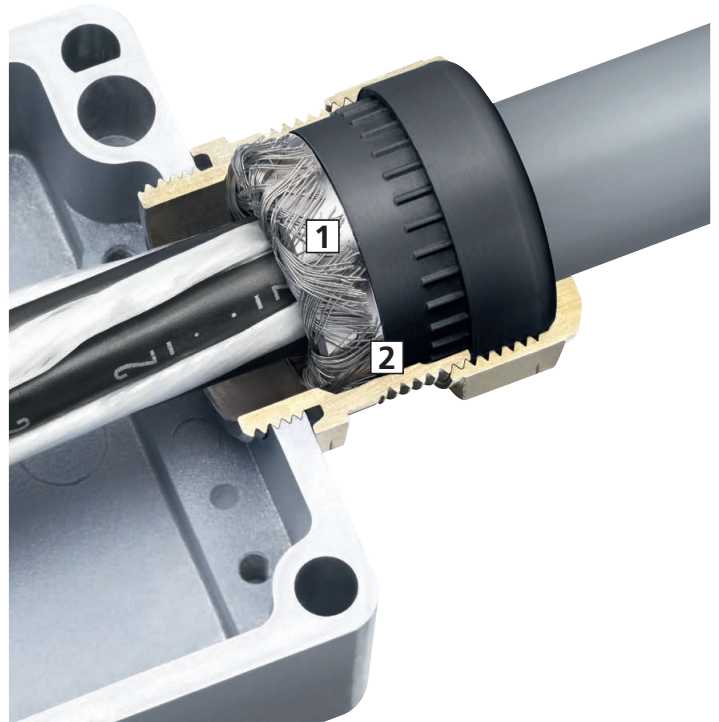
Die Kabelverschraubungen mit der bewährten Kontakthülse ermöglichen eine Schirmkontaktierung von 360° bei in der Kabelverschraubung endendem Schirmgeflecht. Die massgebende Kantenform der Kontakthülse verhindert hierbei ein Abscheren des Schirmgeflechtes.

1 Kleinste Übergangswiderstände

Der konzentrische Schirmabgriff von 360° bürgt für kleinste Übergangswiderstände.

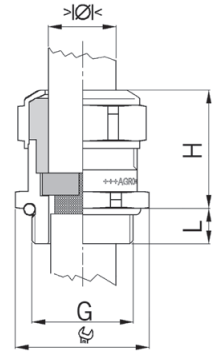
2 Permanenter Kontaktdruck

Die ineinandergreifende Kombination „Dichteinsatz-Kontakthülse“ garantiert einen permanenten Kontaktdruck des Schirmgeflechtes am Unterteil.



Kurzes Anschlussgewinde metrisch

Material:	Messing CuZn21Si3P bleifrei (Pb < 0.1 %)
Oberfläche:	Vernickelt
Kontaktfeder:	Federstahl 1.4310
Dichtung:	TPE
O-Ring :	NBR
Zugentlastung:	Ausführung A nach EN 62444
Einsatztemperatur:	-60°C / +100°C
Schutzart:	IP 68 (bis 10 bar) / IP 69
Eigenschaften:	Für zeitsparende und sichere Montage von partiell abisolierten sowie durchgehend geschirmten Kabeln



Zweiteiliger Dichteinsatz
nicht durchgehend isolierend

G	>Ø< min mm	>Ø< max mm	>Ø< min mm	>Ø< max mm	 mm	H mm	L mm	i info	Art.-No.	E-No.	
M12x1.5	-	-	3.5	5.0	15	22	5	1	1083.12.050LF	121 187 108	50
M12x1.5	-	-	5.0	6.5	15	22	5	1	1083.12.065LF	121 187 118	50
M16x1.5	6.0	8.0	8.0	10.5	18	25	5	-	1083.17LF	121 187 238	50
M20x1.5	8.0	11.0	11.0	15.0	24	27	6	-	1083.20LF	121 187328	50
M25x1.5	12.5	16.0	16.0	20.5	30	33	7	-	1083.25LF	121 187 158	25
M32x1.5	17.0	21.0	21.0	25.5	36	33	8	-	1083.32LF	121 187 268	25
M40x1.5	24.0	28.5	28.5	33.0	46	38	8	2	1083.40LF	121 187 358	10
M50x1.5	33.0	37.0	37.0	42.0	55	42	9	2	1083.50LF	121 187 448	10
M63x1.5	40.0	46.0	46.0	52.0	70	42	10	2	1083.63LF	121 187 558	5

1 = Einteiliger Dichteinsatz
2 = Zulassungen in Vorbereitung

Auf Anfrage lieferbar:

Anschlussgewinde NPT und Pg, Dichteinsatz für hohe Temperaturen, Preise und Lieferzeiten auf Anfrage
Erhältlich mit Dichteinsatz gemäss EN 45545. Bei Anfragen oder Bestellung bitte ein F vor die Artikelnummer setzen.



Langes Anschlussgewinde metrisch



Zweiteiliger Dichteinsatz
nicht durchgehend isolierend

G	>Ø< min mm	>Ø< max mm	>Ø< min mm	>Ø< max mm	 mm	H mm	L mm	i info	Art.-No.	E-No.	
M12x1.5	-	-	3.5	5.0	15	22	10	1	1183.12.050LF	121 188 108	50
M12x1.5	-	-	5.0	6.5	15	22	10	1	1183.12.065LF	121 188 118	50
M16x1.5	6.0	8.0	8.0	10.5	18	25	10	-	1183.17LF	121 186 218	50
M20x1.5	8.0	11.0	11.0	15.0	24	27	10	-	1183.20LF	121 186 228	50
M25x1.5	12.5	16.0	16.0	20.5	30	33	11	-	1183.25LF	121 186 238	25
M32x1.5	17.0	21.0	21.0	25.5	36	33	13	-	1183.32LF	121 186 248	25
M40x1.5	24.0	28.5	28.5	33.0	46	38	13	2	1183.40LF	121 186 258	10
M50x1.5	33.0	37.0	37.0	42.0	55	42	14	2	1183.50LF	121 186 268	10
M63x1.5	40.0	46.0	46.0	52.0	70	42	14	2	1183.63LF	121 186 278	5

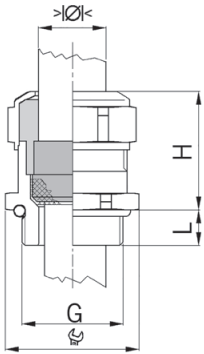
1 = Einteiliger Dichteinsatz
2 = Zulassungen in Vorbereitung

Auf Anfrage lieferbar:

Anschlussgewinde NPT und Pg, Dichteinsatz für hohe Temperaturen, Preise und Lieferzeiten auf Anfrage
Erhältlich mit Dichteinsatz gemäss EN 45545. Bei Anfragen oder Bestellung bitte ein F vor die Artikelnummer setzen.



Kurzes Anschlussgewinde metrisch



Material:	Messing CuZn21Si3P bleifrei (Pb < 0.1%)
Oberfläche:	Vernickelt
Kontakthülse:	Messing CuZn21Si3P bleifrei (Pb < 0.1%)
Dichtung:	TPE
O-Ring :	NBR
Zugentlastung:	Ausführung A nach EN 62444
Einsatztemperatur:	-40°C / +100°C
Schutzart:	IP 68 (bis 10 bar) / IP 69
Eigenschaften:	Sehr guter Schirmkontakt über die Kontakthülse bei in der Kabelverschraubung endendem Schirmgeflecht



Einteiliger Dichteinsatz
nicht durchgehend isolierend

G	\varnothing		\varnothing mm	H mm	L mm	Art.-No.	E-No.	
	min mm	max mm						
M12x1.5	4.5	6.0	15	20	5	1080.12.060LF	121 188 138	50
M12x1.5	6.0	7.5	15	20	5	1080.12.075LF	121 188 148	50
M16x1.5	6.0	8.0	18	23	5	1080.17.080LF	121 188 228	50
M16x1.5	8.0	10.0	18	25	5	1080.17.100LF	121 188 238	50
M20x1.5	8.0	11.0	24	25	6	1080.20.110LF	121 188 318	50
M20x1.5	11.0	14.0	24	27	6	1080.20.140LF	121 188 328	50
M25x1.5	13.0	16.0	30	30	7	1080.25.160LF	121 188 418	25
M25x1.5	16.0	19.0	30	33	7	1080.25.190LF	121 188 428	25
M32x1.5	18.0	21.0	36	32	8	1080.32.210LF	121 188 518	25
M32x1.5	21.0	25.0	36	32	8	1080.32.250LF	121 188 528	25
M40x1.5	24.0	28.5	46	34	8	1080.40.285LF	121 188 618	10
M40x1.5	28.5	32.0	46	34	8	1080.40.320LF	121 188 628	10
M50x1.5	33.0	37.0	55	36	9	1080.50.370LF	121 188 718	10
M50x1.5	37.0	41.0	55	36	9	1080.50.410LF	121 188 728	10
M63x1.5	40.0	46.0	70	39	10	1080.63.460LF	121 188 818	5
M63x1.5	46.0	50.0	70	39	10	1080.63.500LF	121 188 828	5

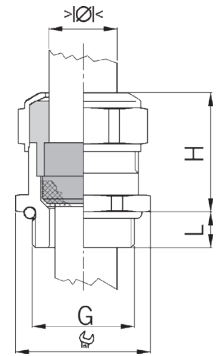
1 = Einteiliger Dichteinsatz
2 = Zulassungen in Vorbereitung

Auf Anfrage lieferbar:



Anschlussgewinde NPT und Pg, Dichteinsatz für hohe Temperaturen, Preise und Lieferzeiten auf Anfrage
Erhältlich mit Dichteinsatz gemäss EN 45545. Bei Anfragen oder Bestellung bitte ein F vor die Artikelnummer setzen.

Langes Anschlussgewinde metrisch

Material:	Messing CuZn21Si3P bleifrei (Pb < 0.1 %)
Oberfläche:	Vernickelt
Kontakthülse:	Messing CuZn21Si3P bleifrei (Pb < 0.1 %)
Dichtung:	TPE
O-Ring :	NBR
Zugentlastung:	Ausführung A nach EN 62444
Einsatztemperatur:	-40°C / +100°C
Schutzart:	IP 68 (bis 10 bar) / IP 69
Eigenschaften:	Sehr guter Schirmkontakt über die Kontakthülse bei in der Kabelverschraubung endendem Schirmgeflecht



Einteiliger Dichteinsatz
nicht durchgehend isolierend

G	> Ø <		 mm	H mm	L mm	Art.-No.	E-No.	
	min mm	max mm						
M12x1.5	4.5	6.0	15	20	10	1180.12.060LF	121 188 908	50
M12x1.5	6.0	7.5	15	20	10	1180.12.075LF	121 188 918	50
M16x1.5	6.0	8.0	18	23	10	1180.17.080LF	121 189 108	50
M16x1.5	8.0	10.0	18	25	10	1180.17.100LF	121 189 118	50
M20x1.5	8.0	11.0	24	25	10	1180.20.110LF	121 189 128	50
M20x1.5	11.0	14.0	24	27	10	1180.20.140LF	121 189 138	50
M25x1.5	13.0	16.0	30	30	11	1180.25.160LF	121 189 148	25
M25x1.5	16.0	19.0	30	33	11	1180.25.190LF	121 189 158	25
M32x1.5	18.0	21.0	36	32	13	1180.32.210LF	121 189 168	25
M32x1.5	21.0	25.0	36	32	13	1180.32.250LF	121 189 178	25
M40x1.5	24.0	28.5	46	34	13	1180.40.285LF	121 189 188	10
M40x1.5	28.5	32.0	46	34	13	1180.40.320LF	121 189 198	10
M50x1.5	33.0	37.0	55	36	14	1180.50.370LF	121 190 108	10
M50x1.5	37.0	41.0	55	36	14	1180.50.410LF	121 190 118	10
M63x1.5	40.0	46.0	70	39	14	1180.63.460LF	121 190 128	5
M63x1.5	46.0	50.0	70	39	14	1180.63.500LF	121 190 138	5

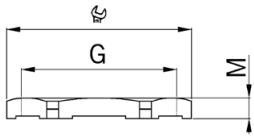
1 = Einteiliger Dichteinsatz
2 = Zulassungen in Vorbereitung

Auf Anfrage lieferbar:

Anschlussgewinde NPT und Pg, Dichteinsatz für hohe Temperaturen, Preise und Lieferzeiten auf Anfrage
Erhältlich mit Dichteinsatz gemäss EN 45545. Bei Anfragen oder Bestellung bitte ein F vor die Artikelnummer setzen.




Anschlussgewinde metrisch



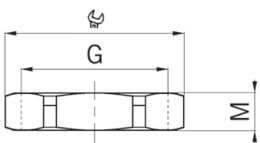
EMV-Gegenmuttern Messing bleifrei

Material: Messing CuZn21Si3P bleifrei (Pb < 0.1%)
 Oberfläche: Vernickelt
 Ausführung: EMV-Gegenmutter Messing mit Schneidezähnen für eine optimale Kontaktierung
 Einsatztemperatur: -60°C / +200°C




G	$\frac{G}{\text{mm}}$	M	$\frac{M}{\text{mm}}$	Art.-No.	E-No.	
M12x1.5	15	3.5		8012.85LF	126 384 110	25
M16x1.5	19	3.5		8017.85LF	126 384 210	25
M20x1.5	24	4.0		8020.85LF	126 384 310	25
M25x1.5	30	4.0		8025.85LF	126 384 410	10
M32x1.5	36	5.0		8032.85LF	126 384 510	10
M40x1.5	46	5.3		8040.85LF	126 384 610	10
M50x1.5	55	6.3		8050.85LF	126 384 710	10
M63x1.5	70	7.0		8063.85LF	126 384 810	10

Gegenmuttern Messing bleifrei



Material: Messing CuZn21Si3P bleifrei (Pb < 0.1%)
 Oberfläche: Vernickelt
 Ausführung: 6-kant
 Einsatztemperatur: -40°C / +200°C



Gewinde metrisch						
G	$\frac{G}{\text{mm}}$	M	$\frac{M}{\text{mm}}$	Art.-No.	E-No.	
M12x1.5	15	3.0		8000.12LF	126 365 110	100
M16x1.5	19	3.0		8000.17LF	126 365 210	100
M20x1.5	24	3.5		8000.20LF	126 365 310	100
M25x1.5	30	4.0		8000.25LF	126 365 410	50
M32x1.5	36	4.0		8000.32LF	126 365 510	25
M40x1.5	46	5.0		8000.40LF	126 365 610	25
M50x1.5	55	5.5		8000.50LF	126 365 710	10
M63x1.5	70	6.0		8000.63LF	126 365 810	10

Auf Anfrage lieferbar:

Weitere Zubehör Artikel wie Erweiterungen, Reduzierungen und Adapter, Preise und Lieferzeiten auf Anfrage.



AGRO Kabelverschraubungen - die Alleskönner

Unser Standard-Sortiment an Kabelverschraubungen ist darauf ausgerichtet, ideale Einführungslösungen für Standardapplikationen zu bieten. In manchen spezifischen Situationen muss die Kabelverschraubung den konkreten Anforderungen angepasst werden. Sehr oft ist es ausreichend, die Bestandteile des Progress® Baukastens individuell zusammenzustellen, um eine passende Lösung zu finden.

Alle Einzelkomponenten des Baukastens sind kompatibel und können frei kombiniert werden. Manche Montagesituationen oder Anforderungen sind jedoch besonders, und es muss eine spezifische Einführungslösung gefunden werden. Auch für diesen Fall bietet der Progress® Baukasten die notwendige Flexibilität für schnelle und kostengünstige Einzelanfertigungen. Kabelverschraubungen können auf jeder Stufe des Baukastens den Anforderungen entsprechend individualisiert werden. Wir können alle technischen Gewinde in verschiedenen Materialien umsetzen und Dichteinsätze im Hinblick auf Anzahl, Form der Durchführungen und Materialwahl so individualisieren, dass den Anforderungen genau entsprochen wird. Langfristige Funktionssicherheit ist das oberste Ziel. Sprechen Sie mit uns, wenn Sie Kabel in Ihr Gerät einführen müssen. Wir finden eine einfachere, rationellere oder schönere Lösung für Sie!

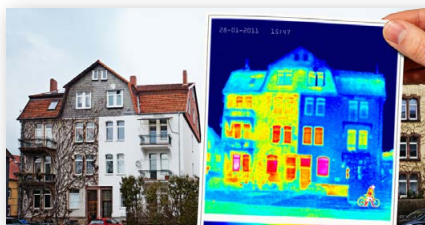


Alle weiterführenden Informationen zu Produkten, Lösungen und unseren Serviceleistungen finden Sie auf unserer Homepage www.agro.ch.

Besuchen Sie unsere spannenden Social Media Plattformen, mit laufend neuen Beiträgen



Systeme und Lösungen für die professionelle Elektro-Installation.



Energieeffizienz.

Innovative AGRO Produkte unterstützen Sie dabei, die gestiegenen Anforderungen der Mustervorschriften der Kantone im Energiebereich zu erfüllen.



Brandschutz.

AGRO Brandschutz-Systeme bieten Ihnen zuverlässige Lösungen für Elektro-Installationen in Brandschutzwänden und -decken.



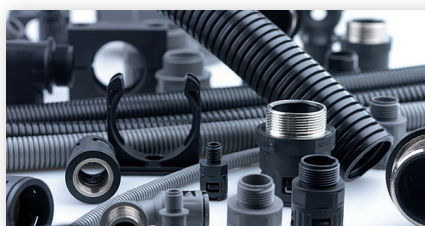
Schallschutz.

Die innovativen Schallschutzdosen von AGRO sichern die baulichen Anforderungen an Schallschutzwände auch bei eingebauten Installationen.



Kabelverschraubungen.

Kabelverschraubungen Progress® und Syntec®.
Für Kabel das Beste.



Kabelschutzschläuche.

Produkte für Anwendungen im Maschinen-, Anlagen-, Fahrzeug- und Schienenfahrzeugbau, der Automation oder Energietechnik.



Kabeldurchführungen.

Modulare Kabel- und Rohrdurchführungen.
Wasser- und gasdicht.